

Final Distribution Equipment 終端配電設備



Easy9 Pro Series 系列



Acti9 Series 系列

se.com/hk/mcb

Life Is On

Schneider
Electric
施耐德電氣

Content 目錄

Miniature circuit breakers 微型斷路器 & Residual current devices 漏電保護斷路裝置

| | |
|--|----|
| Easy9 Pro miniature circuit breakers 微型斷路器 _____ | 1 |
| 6kA, C curve, 6-63A | |
| Easy9 Pro miniature circuit breakers 微型斷路器 _____ | 2 |
| 6kA, B curve, 6-63A | |
| Easy9 Pro residual current circuit breakers 漏電保護斷路器 _____ | 3 |
| Class AC, 16-63A | |
| Acti9 iC60N miniature circuit breakers 微型斷路器 _____ | 4 |
| 6kA, C curve, 6-63A | |
| Acti9 iC60H miniature circuit breakers 微型斷路器 _____ | 5 |
| 10kA, C curve, 6-63A | |
| Acti9 iC60N miniature circuit breakers 微型斷路器 _____ | 6 |
| 6kA, B curve, 6-63A | |
| Acti9 iC60H miniature circuit breakers 微型斷路器 _____ | 7 |
| 10kA, B curve, 6-63A | |
| C120N miniature circuit breakers 微型斷路器 _____ | 8 |
| 10kA, C curve, 80-125A | |
| Acti9 iC60N RCBO (6kA) single module combined RCD/MCB units 單相過載及漏電保護斷路器組合 _____ | 9 |
| Acti9 iC60H RCBO (10kA) single module combined RCD/MCB units 單相過載及漏電保護斷路器組合 _____ | 10 |
| Acti9 iC60H2 (10kA) 2P module combined RCD/MCB units 雙位過載及漏電保護斷路器組合 _____ | 11 |
| Acti9 iID residual current circuit breakers (Class B and Class A) 漏電保護斷路器 (B 及 A 等級) _____ | 12 |
| | |
| Switch disconnecter 隔離開關 _____ | |
| iSW power switches 電能開關 _____ | 13 |
| Compact INS 隔離開關 _____ | 13 |
| Electrical auxiliaries & accessories 電氣輔件和附件 _____ | 14 |
| | |
| Command control devices 指令控制裝置 _____ | 15 |
| iPRD surge arresters 電衝保護器 _____ | 16 |
| Weatherproof enclosures 防水箱 _____ | 17 |
| Screw distribution blocks 接線盒 _____ | 17 |

Easy9 Pro miniature circuit breakers

6kA, C curve, 6-63A
IEC 60898-1

Easy9 Pro 微型斷路器

6kA, C型曲線, 6-63A
IEC 60898-1



EZ9F57106



EZ9F57206



EZ9F57306

| Type 類型 | Wid. in mod. of 9mm 寬度 9mm 倍數 | Rated current 額定電流 (A) | Part no. 產品編號 |
|--------------|----------------------------------|---------------------------|------------------|
| 1-pole 極 | 2 | 6 | EZ9F57106 |
| | | 10 | EZ9F57110 |
| | | 16 | EZ9F57116 |
| | | 20 | EZ9F57120 |
| | | 25 | EZ9F57125 |
| | | 32 | EZ9F57132 |
| | | 40 | EZ9F57140 |
| | | 50 | EZ9F57150 |
| | | 63 | EZ9F57163 |
| 2-pole 極 | 4 | 6 | EZ9F57206 |
| | | 10 | EZ9F57210 |
| | | 16 | EZ9F57216 |
| | | 20 | EZ9F57220 |
| | | 25 | EZ9F57225 |
| | | 32 | EZ9F57232 |
| | | 40 | EZ9F57240 |
| | | 50 | EZ9F57250 |
| | | 63 | EZ9F57263 |
| 3-pole 極 | 6 | 6 | EZ9F57306 |
| | | 10 | EZ9F57310 |
| | | 16 | EZ9F57316 |
| | | 20 | EZ9F57320 |
| | | 25 | EZ9F57325 |
| | | 32 | EZ9F57332 |
| | | 40 | EZ9F57340 |
| | | 50 | EZ9F57350 |
| | | 63 | EZ9F57363 |

Application

Control and protection of circuits against overloads and short circuits :

- in domestic installations;
- in commercial and industrial electrical distribution systems.

Technical Data

- rated current : 6-63A set at 30°C;
- tripping characteristics :
 - C curve : the magnetic releases operate between 5 and 10 I_n;
 - breaking capacity (IEC 60898-1) :

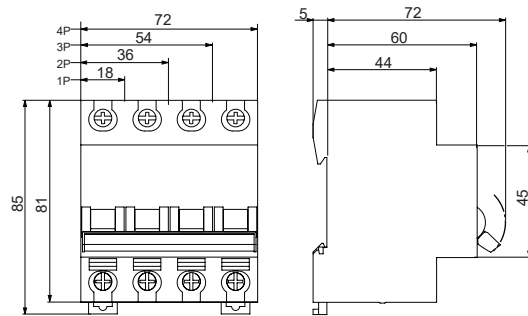
| Rate current (A) | Type | Voltage (V) | Breaking capacity (kA) |
|------------------|----------|-------------|------------------------|
| 6-63 | 1-pole | 240 | 6 |
| | 2/3-pole | 415 | 6 |

- limitation class : 3;
- number of operating cycles (O-C) :
 - mechanical durability: 20000 cycles,
 - electrical durability: 10000 cycles;
- tropicalisation : treatment 2 (relative humidity 95% at 55°C);
- weight (g) :

| Type | 1-pole | 2-pole | 3-pole |
|------|---------|---------|---------|
| | 102-120 | 204-242 | 306-364 |

- connections : tunnel terminals for the following cables
 - 16mm² flexible or 25mm² rigid up to 25A ratings,
 - 25mm² flexible or 35mm² rigid for 32-63A ratings;
 - complies with IEC 60898-1.

Dimensions 尺寸



應用

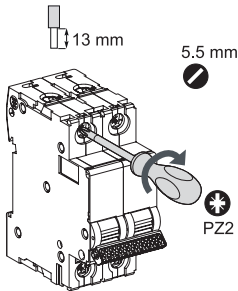
控制及保護電路以防過載和短路 :

- 可應用於住宅安裝 ;
- 可應用於商業及工業配電系統 。

技術數據

- 額定電流 : 環境溫度 30°C 時 , 電流為 6-63A ;
- 脫扣特性 :
 - C 型曲線 : 瞬時脫扣 5-10 I_n ;
 - 分斷能力 (IEC 60898-1) :

| 額定電流 (A) | 類型 | 電壓 (V) | 分斷能力 (kA) |
|----------|-------|--------|-----------|
| 6-63 | 1 極 | 240 | 6 |
| | 2/3 極 | 415 | 6 |



| Type 類型 | Rating 額定值 | Tightening Torque 鎖緊扭力 | Copper Cables 銅導線 | |
|------------|---------------|------------------------------|----------------------|--|
| | | | Rigid 硬線 | Flexible or with ferrule 軟線或帶金屬箍 |
| Easy9 Pro | 1-25A | 2 N.m | 1-25 mm ² | 1-16 mm ² |
| | 32-63A | 3.5 N.m | 1-35 mm ² | 1-25 mm ² |

- 限流等級 : 3 ;
- 操作壽命 (O-C) :
 - 機械能耐力 : 20000 cycles,
 - 電力能耐力 : 10000 cycles;
- 熱帶氣候處理 : 第 2 級 (溫度 55°C 時 , 相對濕度 95%) ;
- 重量 (克) :

| 類型 | 1 極 | 2 極 | 3 極 |
|----|---------|---------|---------|
| | 102-120 | 204-242 | 306-364 |

- 接線 : 使用套管端子
 - 25A 及以下可接 16mm² 軟線或 25mm² 硬線 ,
 - 32-63A 可接 25mm² 軟線或 35mm² 硬線 ;
 - 符合 IEC 60898-1 標準 。

Easy9 Pro miniature circuit breakers

6kA, B curve, 6-63A
IEC 60898-1

Easy9 Pro 微型斷路器

6kA, B型曲線, 6-63A
IEC 60898-1





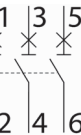
EZ9F27106



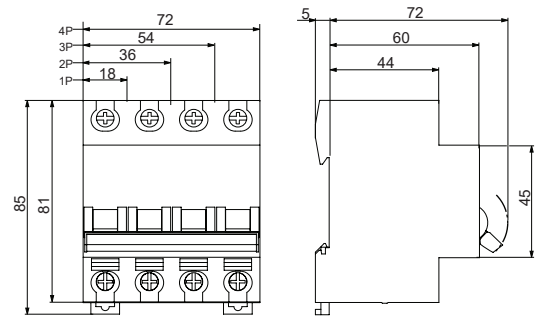
EZ9F27206



EZ9F27306

| Type 類型 | Wid. in mod. of 9mm 寬度 9mm 倍數 | Rated current 額定電流 (A) | Part no. 產品編號 |
|--|----------------------------------|---------------------------|------------------|
| 1-pole 極  | 2 | 6 | EZ9F27106 |
| | | 10 | EZ9F27110 |
| | | 16 | EZ9F27116 |
| | | 20 | EZ9F27120 |
| | | 25 | EZ9F27125 |
| | | 32 | EZ9F27132 |
| | | 40 | EZ9F27140 |
| 2-pole 極  | 4 | 6 | EZ9F27206 |
| | | 10 | EZ9F27210 |
| | | 16 | EZ9F27216 |
| | | 20 | EZ9F27220 |
| | | 25 | EZ9F27225 |
| | | 32 | EZ9F27232 |
| | | 40 | EZ9F27240 |
| | | 50 | EZ9F27250 |
| 3-pole 極  | 6 | 6 | EZ9F27306 |
| | | 10 | EZ9F27310 |
| | | 16 | EZ9F27316 |
| | | 20 | EZ9F27320 |
| | | 25 | EZ9F27325 |
| | | 32 | EZ9F27332 |
| | | 40 | EZ9F27340 |
| 50 | EZ9F27350 | | |
| 63 | EZ9F27363 | | |

Dimensions 尺寸



Application

Control and protection of circuits against overloads and short circuits :
 ■ in domestic installations;
 ■ in commercial and industrial electrical distribution systems.

Technical Data

■ rated current : 6-63A set at 30°C;
 ■ tripping characteristics :
 □ B curve : the magnetic releases operate between 3 and 5 I_n;
 ■ breaking capacity (IEC 60898-1) :

| Rate current (A) | Type | Voltage (V) | Breaking capacity (kA) |
|------------------|----------|-------------|------------------------|
| 6-63 | 1-pole | 240 | 6 |
| | 2/3-pole | 415 | 6 |

■ limitation class : 3;
 ■ number of operating cycles (O-C) :
 - mechanical durability: 20000 cycles,
 - electrical durability: 10000 cycles;
 ■ tropicalisation : treatment 2 (relative humidity 95% at 55°C);
 ■ weight (g) :

| Type | 1-pole | 2-pole | 3-pole |
|------|---------|---------|---------|
| | 102-118 | 204-242 | 306-364 |

■ connections : tunnel terminals for the following cables
 □ 16mm² flexible or 25mm² rigid up to 25A ratings,
 □ 25mm² flexible or 35mm² rigid for 32-63A ratings;
 ■ complies with IEC 60898-1.

應用

控制及保護電路以防過載和短路 :
 ■ 可應用於住宅安裝 ;
 ■ 可應用於商業及工業配電系統。

技術數據

■ 額定電流 : 環境溫度 30°C 時, 電流為 6-63A ;
 ■ 脫扣特性 :
 □ B 型曲線 : 瞬時脫扣 3-5 I_n ;
 ■ 分斷能力 (IEC 60898-1) :

| 額定電流 (A) | 類型 | 電壓 (V) | 分斷能力 (kA) |
|----------|-------|--------|-----------|
| 6-63 | 1 極 | 240 | 6 |
| | 2/3 極 | 415 | 6 |

■ 限流等級 : 3 ;
 ■ 操作壽命 (O-C) :
 - 機械能耐 力 : 20000 cycles,
 - 電力能耐 力 : 10000 cycles;
 ■ 熱帶氣候處理 : 第 2 級 (溫度 55°C 時, 相對濕度 95%) ;
 ■ 重量 (克) :

| 類型 | 1 極 | 2 極 | 3 極 |
|----|---------|---------|---------|
| | 102-118 | 204-242 | 306-364 |

■ 接線 : 使用套管端子
 □ 25A 及以下可接 16mm² 軟線或 25mm² 硬線 ,
 □ 32-63A 可接 25mm² 軟線或 35mm² 硬線 ;
 ■ 符合 IEC 60898-1 標準。

Easy9 Pro residual current circuit breakers (iID/RCCB)

Class AC
IEC/EN 61008-1

Easy9 Pro漏電保護斷路器(iID/RCCB)

AC等級
IEC/EN 61008-1



EZ9R39216



EZ9R39425

| Type | Wid. in mod. of 9mm | Rated current | Sensitivity 額定漏電動作電流 (mA) | Part no. 產品編號 |
|----------|---------------------|---------------|---------------------------|---------------|
| 2-pole 極 | 4 | 16 | 30 | EZ9R39216 |
| | | 25 | 30 | EZ9R39225 |
| | | 40 | 30 | EZ9R39240 |
| | | 63 | 30 | EZ9R39263 |
| 4-pole 極 | 8 | 25 | 30 | EZ9R39425 |
| | | 40 | 30 | EZ9R39440 |
| | | 63 | 30 | EZ9R39463 |

| Type | Wid. in mod. of 9mm | Rated current | Sensitivity 額定漏電動作電流 (mA) | Part no. 產品編號 |
|----------|---------------------|---------------|---------------------------|---------------|
| 2-pole 極 | 4 | 25 | 300 | EZ9R69225 |
| | | 40 | 300 | EZ9R69240 |
| | | 63 | 300 | EZ9R69263 |
| 4-pole 極 | 8 | 25 | 300 | EZ9R69425 |
| | | 40 | 300 | EZ9R69440 |
| | | 63 | 300 | EZ9R69463 |

Application

It provides the functions of isolation and protection against electrocution due to direct and indirect contact and earth leakage. They have a residual current operated electromechanical release which operates without any auxiliary source of supply to open a circuit automatically in the case of an earth leakage fault between phase and earth greater than or equal to a threshold of 30mA or 300mA.

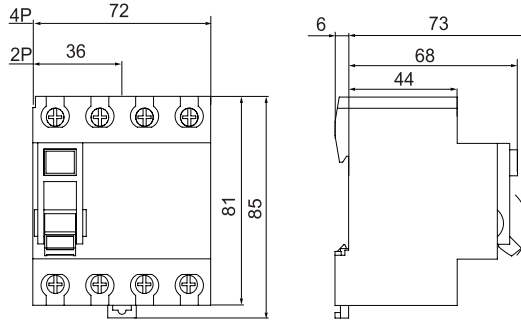
Technical Data

- rated current : 16-63A;
- rated voltage :
 - 2-pole : 240V,
 - 4-pole : 415V;
- isolation and earth leakage protection.
- operating temperature: AC Type: -5°C to +60°C
- connections: tunnel terminals for 25mm² flexible cables or 35mm² for rigid cables;
- number of operating cycles (O-C)
 - mechanical durability: 5000 cycles,
 - electrical durability: 4000 cycles;
- tropicalisation: treatment 2 (relative humidity 95% at 55°C);
- weight (g):

| Type | 2-pole | 4-pole |
|------|---------|---------|
| | 184-215 | 324-378 |

■ IEC/EN 61008-1

Dimensions 尺寸



應用

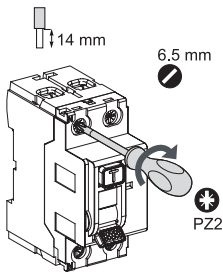
iID 型漏電保護斷路裝置提供隔離與防止因直接或間接接觸及漏電而導致觸電的保護功能。它配備一個機電式漏電脫扣，當接地漏電故障達至或大於 30mA 時或 300mA (中線在切斷)，無需任何輔助電源，便可以自動中斷電流。

技術數據

- 額定電流：16-63A；
- 額定電壓：
 - 2 極：240V，
 - 4 極：415V；
- 隔離和漏電保護；
- 操作溫度：AC 等級：-5°C 至 +60°C
- 接線：套管端子應用於 25mm² 軟線或 35mm² 硬線；
- 操作壽命 (O-C)
 - 機械能耐力：5000 次，
 - 電力能耐力：4000 次；
- 熱帶氣候處理：第 2 級 (溫度 55°C 時，相對濕度 95%)；
- 重量 (克)：

| 類型 | 2 極 | 4 極 |
|----|---------|---------|
| | 184-215 | 324-378 |

■ IEC/EN 61008-1



| Type 類型 | Tightening Torque 鎖緊扭力 | Copper Cables 銅導線 | |
|----------------|------------------------|----------------------|----------------------------------|
| | | Rigid 硬線 | Flexible or with ferrule 軟線或帶金屬箍 |
| Easy9 Pro RCCB | 3.5 N.m | 1-35 mm ² | 1-25 mm ² |

Acti9 iC60N miniature circuit breakers

6kA, C curve, 6-63A
IEC/EN 60947-2
IEC/EN 60898-1

Acti9 iC60N 微型斷路器

6kA, C型曲線, 6-63A
IEC/EN 60947-2
IEC/EN 60898-1



A9F74116



A9F74220



A9F74316

| Type 類型 | Wid. in mod. of 9mm 寬度 9mm 倍數 | Rated current 額定電流 (A) | Part no. 產品編號 |
|--------------------------------|----------------------------------|---------------------------|------------------|
| 1-pole 極 1 2 | 2 | 6 | A9F74106 |
| | | 10 | A9F74110 |
| | | 16 | A9F74116 |
| | | 20 | A9F74120 |
| | | 25 | A9F74125 |
| | | 32 | A9F74132 |
| | | 40 | A9F74140 |
| | | 50 | A9F74150 |
| 2-pole 極 1 3 2 4 | 4 | 6 | A9F74206 |
| | | 10 | A9F74210 |
| | | 16 | A9F74216 |
| | | 20 | A9F74220 |
| | | 25 | A9F74225 |
| | | 32 | A9F74232 |
| | | 40 | A9F74240 |
| | | 50 | A9F74250 |
| 3-pole 極 1 3 5 2 4 6 | 6 | 6 | A9F74306 |
| | | 10 | A9F74310 |
| | | 16 | A9F74316 |
| | | 20 | A9F74320 |
| | | 25 | A9F74325 |
| | | 32 | A9F74332 |
| | | 40 | A9F74340 |
| | | 50 | A9F74350 |
| 63 | A9F74363 | | |

Application

Control and protection of circuits against overloads and short circuits :

- in domestic installations;
- in commercial and industrial electrical distribution systems.

Technical Data

- rated current : 6-63A set at 30°C;
- tripping characteristics :
 - C curve : the magnetic releases operate between 5 and 10 In;
 - breaking capacity (IEC/EN 60898-1) :

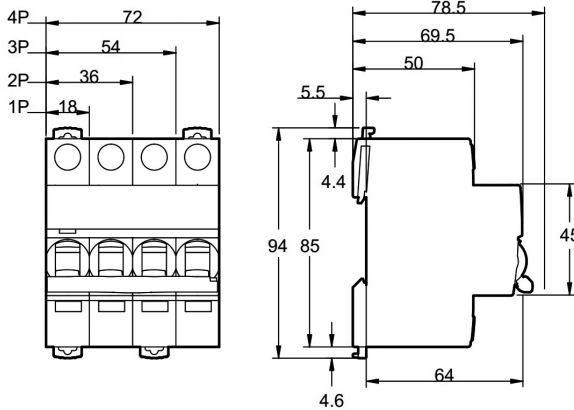
| Rate current (A) | Type | Voltage (V) | Breaking capacity (kA) |
|------------------|----------|-------------|------------------------|
| 6-63 | 1-pole | 230 | 6 |
| | 2/3-pole | 400 | 6 |

- limitation class : 3;
- number of operating cycles (O-C) : 20000;
- tropicalisation : treatment 2 (relative humidity 95% at 55°C);
- weight (g) :

| Type | 1-pole | 2-pole | 3-pole |
|------|--------|--------|--------|
| | 215 | 250 | 375 |

- connections : tunnel terminals for the following cables
 - 16mm² flexible or 25mm² rigid up to 25A ratings;
 - 25mm² flexible or 35mm² rigid for 32-63A ratings;
 - complies with IEC/EN 60947-2, IEC/EN 60898-1.

Dimensions 尺寸



應用

控制及保護電路以防過載和短路 :

- 可應用於住宅安裝 ;
- 可應用於商業及工業配電系統 .

技術數據

- 額定電流 : 環境溫度 30°C 時 , 電流為 6-63A ;
- 脫扣特性 :
 - C 型曲線 : 瞬時脫扣 5-10 In ;
 - 分斷能力 (IEC/EN 60898-1) :

| 額定電流 (A) | 類型 | 電壓 (V) | 分斷能力 (kA) |
|----------|-------|--------|-----------|
| 6-63 | 1 極 | 230 | 6 |
| | 2/3 極 | 400 | 6 |

- 限流等級 : 3 ;
- 操作壽命 (O-C) : 20000 次 ;
- 熱帶氣候處理 : 第 2 級 (溫度 55°C 時 , 相對濕度 95%) ;
- 重量 (克) :

| 類型 | 1 極 | 2 極 | 3 極 |
|----|-----|-----|-----|
| | 215 | 250 | 375 |




- 接線 : 使用套管端子
 - 25A 及以下可接 16mm² 軟線或 25mm² 硬線 ,
 - 32-63A 可接 25mm² 軟線或 35mm² 硬線 ;
 - 符合 IEC/EN 60947-2 , IEC/EN 60898-1 標準 .

Acti9 iC60H miniature circuit breakers

10kA, C curve, 6-63A
IEC/EN 60947-2
IEC/EN 60898-1

Acti9 iC60H 微型斷路器

10kA, C型曲線, 6-63A
IEC/EN 60947-2
IEC/EN 60898-1

| Type 類型 | Wid. in mod. of 9mm 寬度 9mm 倍數 | Rated current 額定電流 (A) | Part no. 產品編號 |
|--|----------------------------------|---------------------------|------------------|
| 1-pole 極  | 2 | 6 | A9F84106 |
| | | 10 | A9F84110 |
| | | 16 | A9F84116 |
| | | 20 | A9F84120 |
| | | 25 | A9F84125 |
| | | 32 | A9F84132 |
| | | 40 | A9F84140 |
| 2-pole 極  | 4 | 6 | A9F84206 |
| | | 10 | A9F84210 |
| | | 16 | A9F84216 |
| | | 20 | A9F84220 |
| | | 25 | A9F84225 |
| | | 32 | A9F84232 |
| | | 40 | A9F84240 |
| 3-pole 極  | 6 | 6 | A9F84306 |
| | | 10 | A9F84310 |
| | | 16 | A9F84316 |
| | | 20 | A9F84320 |
| | | 25 | A9F84325 |
| | | 32 | A9F84332 |
| | | 40 | A9F84340 |
| | | 50 | A9F84350 |
| | | 63 | A9F84363 |



Application

Control and protection of circuits against overloads and short circuits :

- in domestic installations;
- in commercial and industrial electrical distribution systems.

Technical Data

- rated current : 6-63A set at 30°C;
- tripping characteristics :
- C curve : the magnetic releases operate between 5 and 10 In;
- breaking capacity (IEC/EN 60898-1) :

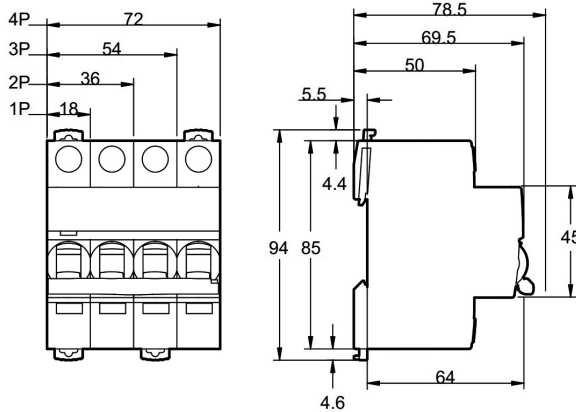
| Rate current (A) | Type | Voltage (V) | Breaking capacity (kA) |
|------------------|----------|-------------|------------------------|
| 6-63 | 1-pole | 230 | 10 |
| | 2/3-pole | 400 | 10 |

- limitation class : 3;
- number of operating cycles (O-C) : 20000;
- tropicalisation : treatment 2 (relative humidity 95% at 55°C);
- weight (g) :

| Type | 1-pole | 2-pole | 3-pole |
|------|--------|--------|--------|
| | 215 | 250 | 375 |

- connections : tunnel terminals for the following cables
- 16mm² flexible or 25mm² rigid up to 25A ratings,
- 25mm² flexible or 35mm² rigid for 32-63A ratings;
- complies with IEC/EN 60947-2, IEC/EN 60898-1.

Dimensions 尺寸



應用

控制及保護電路以防過載和短路 :

- 可應用於住宅安裝 ;
- 可應用於商業及工業配電系統。

技術數據

- 額定電流 : 環境溫度 30°C 時, 電流為 6-63A ;
- 脫扣特性 :
- C 型曲線 : 瞬時脫扣 5-10 In ;
- 分斷能力 (IEC/EN 60898-1) :

| 額定電流 (A) | 類型 | 電壓 (V) | 分斷能力 (kA) |
|----------|-------|--------|-----------|
| 6-63 | 1 極 | 230 | 10 |
| | 2/3 極 | 400 | 10 |

- 限流等級 : 3 ;
- 操作壽命 (O-C) : 20000 次 ;
- 熱帶氣候處理 : 第 2 級 (溫度 55°C 時, 相對濕度 95%) ;
- 重量 (克) :

| 類型 | 1 極 | 2 極 | 3 極 |
|----|-----|-----|-----|
| | 215 | 250 | 375 |



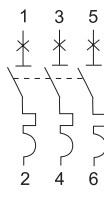
- 接線 : 使用套管端子
- 25A 及以下可接 16mm² 軟線或 25mm² 硬線 ,
- 32-63A 可接 25mm² 軟線或 35mm² 硬線 ;
- 符合 IEC/EN 60947-2, IEC/EN 60898-1 標準。

Acti9 iC60N miniature circuit breakers

6kA, B curve, 6-63A
IEC/EN 60947-2
IEC/EN 60898-1

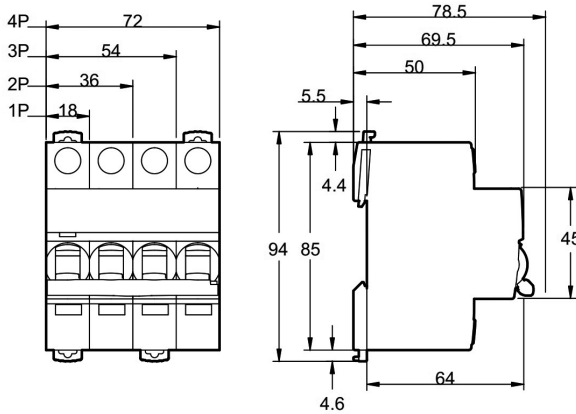
Acti9 iC60N 微型斷路器

6kA, B型曲線, 6-63A
IEC/EN 60947-2
IEC/EN 60898-1

| Type 類型 | Wid. in mod. of 9mm 寬度 9mm 倍數 | Rated current 額定電流 (A) | Part no. 產品編號 |
|--|----------------------------------|---------------------------|------------------|
| 1-pole 極  | 2 | 6 | A9F73106 |
| | | 10 | A9F73110 |
| | | 16 | A9F73116 |
| | | 20 | A9F73120 |
| | | 25 | A9F73125 |
| | | 32 | A9F73132 |
| | | 40 | A9F73140 |
| 2-pole 極  | 4 | 6 | A9F73206 |
| | | 10 | A9F73210 |
| | | 16 | A9F73216 |
| | | 20 | A9F73220 |
| | | 25 | A9F73225 |
| | | 32 | A9F73232 |
| | | 40 | A9F73240 |
| 3-pole 極  | 6 | 6 | A9F73306 |
| | | 10 | A9F73310 |
| | | 16 | A9F73316 |
| | | 20 | A9F73320 |
| | | 25 | A9F73325 |
| | | 32 | A9F73332 |
| | | 40 | A9F73340 |
| | | 50 | A9F73350 |
| | | 63 | A9F73363 |



Dimensions 尺寸



Application

Control and protection of circuits against overloads and short circuits :

- in domestic installations;
- in commercial and industrial electrical distribution systems.

Technical Data

- rated current : 6-63A set at 30°C;
- tripping characteristics :
 - B curve : the magnetic releases operate between 3 and 5 In;
 - breaking capacity (IEC/EN 60898-1) :

| Rate current (A) | Type | Voltage (V) | Breaking capacity (kA) |
|------------------|----------|-------------|------------------------|
| 6-63 | 1-pole | 230 | 6 |
| | 2/3-pole | 400 | 6 |

- limitation class : 3;
- number of operating cycles (O-C) : 20000;
- tropicalisation : treatment 2 (relative humidity 95% at 55°C);
- weight (g) :

| Type | 1-pole | 2-pole | 3-pole |
|------|--------|--------|--------|
| | 215 | 250 | 375 |

- connections : tunnel terminals for the following cables
 - 16mm² flexible or 25mm² rigid up to 25A ratings,
 - 25mm² flexible or 35mm² rigid for 32-63A ratings;
 - complies with IEC/EN 60947-2, IEC/EN 60898-1.

應用

控制及保護電路以防過載和短路 :

- 可應用於住宅安裝 ;
- 可應用於商業及工業配電系統。

技術數據

- 額定電流 : 環境溫度 30°C 時, 電流為 6-63A ;
- 脫扣特性 :
 - B 型曲線 : 瞬時脫扣 3-5 In ;
 - 分斷能力 (IEC/EN 60898-1) :

| 額定電流 (A) | 類型 | 電壓 (V) | 分斷能力 (kA) |
|----------|-------|--------|-----------|
| 6-63 | 1 極 | 230 | 6 |
| | 2/3 極 | 400 | 6 |

- 限流等級 : 3 ;
- 機械壽命 (O-C) : 20000 次 ;
- 熱帶氣候處理 : 第 2 級 (溫度 55°C 時, 相對濕度 95%) ;
- 重量 (克) :

| 類型 | 1 極 | 2 極 | 3 極 |
|----|-----|-----|-----|
| | 215 | 250 | 375 |

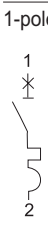
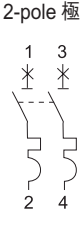
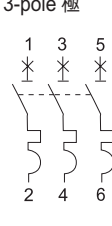
- 接線 : 使用套管端子
 - 25A 及以下可接 16mm² 軟線或 25mm² 硬線 ,
 - 32-63A 可接 25mm² 軟線或 35mm² 硬線 ;
 - 符合 IEC/EN 60947-2, IEC/EN 60898-1 標準。

Acti9 iC60H miniature circuit breakers

10kA, B curve, 6-63A
IEC/EN 60947-2
IEC/EN 60898-1

Acti9 iC60H 微型斷路器

10kA, B型曲線, 6-63A
IEC/EN 60947-2
IEC/EN 60898-1

| Type 類型 | Wid. in mod. of 9mm 寬度 9mm 倍數 | Rated current 額定電流 (A) | Part no. 產品編號 |
|--|----------------------------------|---------------------------|------------------|
| 1-pole 極  | 2 | 6 | A9F83106 |
| | | 10 | A9F83110 |
| | | 16 | A9F83116 |
| | | 20 | A9F83120 |
| | | 25 | A9F83125 |
| | | 32 | A9F83132 |
| | | 40 | A9F83140 |
| 2-pole 極  | 4 | 6 | A9F83206 |
| | | 10 | A9F83210 |
| | | 16 | A9F83216 |
| | | 20 | A9F83220 |
| | | 25 | A9F83225 |
| | | 32 | A9F83232 |
| | | 40 | A9F83240 |
| 3-pole 極  | 6 | 6 | A9F83306 |
| | | 10 | A9F83310 |
| | | 16 | A9F83316 |
| | | 20 | A9F83320 |
| | | 25 | A9F83325 |
| | | 32 | A9F83332 |
| | | 40 | A9F83340 |
| | | 50 | A9F83350 |
| | | 63 | A9F83363 |



A9F83116



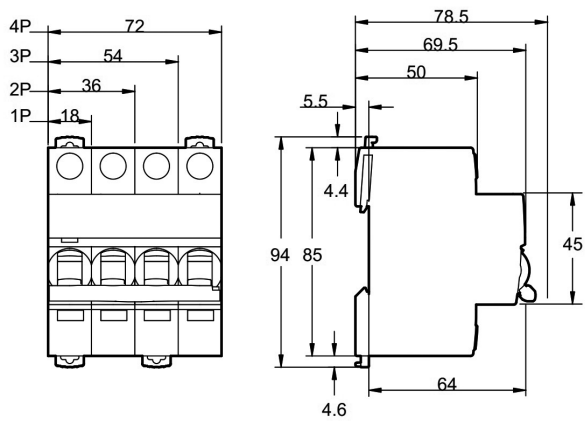
A9F83210



A9F83320

Remarks: Part no. of 4-pole, C or D curves circuit breaker can be provided upon request.
註：有關 4 極、C 或 D 型曲線斷路器的產品編號可向銷售部門查詢。

Dimensions 尺寸



Application

Control and protection of circuits against overloads and short circuits:
 ■ in domestic installations;
 ■ in commercial and industrial electrical distribution systems.

Technical Data

■ rated current : 6-63A set at 30°C;
 ■ tripping characteristics :
 □ B curve : the magnetic releases operate between 3 and 5 In;
 ■ breaking capacity (IEC/EN 60898-1) :

| Rate current (A) | Type | Voltage (V) | Breaking capacity (kA) |
|------------------|----------|-------------|------------------------|
| 6-63 | 1-pole | 230 | 10 |
| | 2/3-pole | 400 | 10 |

■ positive contact indication;
 ■ number of operating cycles (O-C) : 20000;
 ■ tropicalisation : treatment 2 (relative humidity 95% at 55°C);
 ■ weight (g) :

| Type | 1-pole | 2-pole | 3-pole |
|------|--------|--------|--------|
| | 215 | 250 | 375 |

■ connections : tunnel terminals for the following cables
 □ 16mm² flexible or 25mm² rigid up to 25A ratings,
 □ 25mm² flexible or 35mm² rigid for 32-63A ratings;
 ■ complies with IEC/EN 60947-2, IEC/EN 60898-1.

應用

控制及保護電路以防過載和短路：
 ■可應用於住宅安裝；
 ■可應用於商業及工業配電系統。

技術數據

■額定電流：環境溫度 30°C 時，電流為 6-63A；
 ■脫扣特性：
 □ B 型曲線：瞬時脫扣 3-5 In；
 ■分斷能力 (IEC/EN 60898-1)：

| 額定電流 (A) | 類型 | 電壓 (V) | 分斷能力 (kA) |
|----------|-------|--------|-----------|
| 6-63 | 1 極 | 230 | 10 |
| | 2/3 極 | 400 | 10 |

■正接觸顯示；
 ■機械壽命 (O-C) : 20000 次；
 ■熱帶氣候處理：第 2 級 (溫度 55°C 時，相對濕度 95%)；
 ■重量 (克)：

| 類型 | 1 極 | 2 極 | 3 極 |
|----|-----|-----|-----|
| | 215 | 250 | 375 |

■接線：使用套管端子
 □ 25A 及以下可接 16mm² 軟線或 25mm² 硬線，
 □ 32-63A 可接 25mm² 軟線或 35mm² 硬線；
 ■符合 IEC/EN 60947-2, IEC/EN 60898-1 標準。

C120N miniature circuit breakers

10kA, C curve, 80-125A
IEC/EN 60947-2
IEC/EN 60898-1

C120N微型斷路器


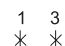

10kA，C型曲線，80-125A
IEC/EN 60947-2
IEC/EN 60898-1



A9N18359



A9N18369

| Type 類型 | Wid. in mod. of 9mm 寬度 9mm 倍數 | Rated current 額定電流 (A) | Part no. 產品編號 |
|---|----------------------------------|---------------------------|------------------|
| 1-pole 極  | 3 | 80 | A9N18357 |
| | | 100 | A9N18358 |
| | | 125 | A9N18359 |
| 2-pole 極  | 6 | 80 | A9N18361 |
| | | 100 | A9N18362 |
| | | 125 | A9N18363 |
| 3-pole 極  | 9 | 80 | A9N18365 |
| | | 100 | A9N18367 |
| | | 125 | A9N18369 |

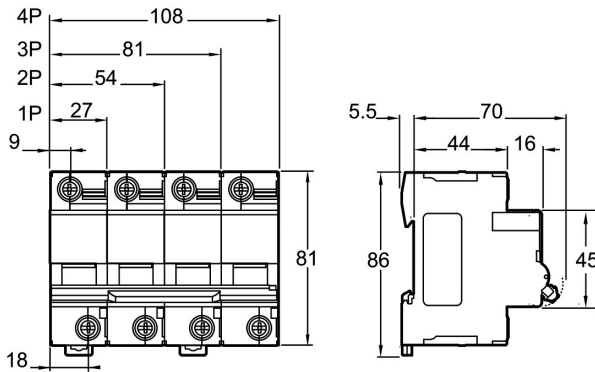
Technical Data

- rated current : 80-125A;
- tripping characteristics :
 - C curve : the magnetic releases operate between 5 and 10 In;
- breaking capacity (IEC/EN 60898-1) : 10kA;
- limitation class : 3;
- number of operating cycles (O-C) : 5000;
- connections : 35mm² flexible cable or 50mm² rigid cables;
- complies with IEC/EN 60898-1 & IEC/EN 60947-2.

技術數據

- 額定電流：電流為 80-125A；
- 脫扣特性：
 - C 型曲線：瞬時脫扣 5-10 In；
- 分斷能力 (IEC/EN 60898-1)：10kA；
- 限流等級：3；
- 操作壽命 (O-C)：5000 次；
- 接線：35mm² 軟線或 50mm² 硬線；
- 符合 IEC/EN 60898-1 及 IEC/EN 60947-2 標準。

Dimensions 尺寸



Acti9 iC60N RCBO (6kA) single
module combined RCD/MCB units

Class A
6000A / 30mA

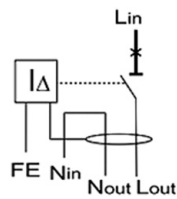
Acti9 iC60N RCBO (6kA)
單相過載及漏電保護斷路器組合

A等級
6000A / 30mA

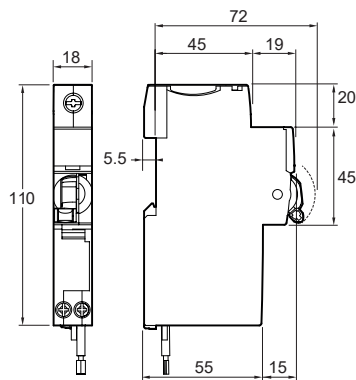


A9D61816

| Rated current 額定電流 (A) | Sensitivity 額定漏電動作電流 (mA) | Curve 曲線 | Class 等級 | Part no. 產品編號 |
|---------------------------|------------------------------|-------------|-------------|------------------|
| 6 | 30 | Type C | A | A9D61806 |
| 10 | 30 | Type C | A | A9D61810 |
| 16 | 30 | Type C | A | A9D61816 |
| 20 | 30 | Type C | A | A9D61820 |
| 32 | 30 | Type C | A | A9D61832 |
| 40 | 30 | Type C | A | A9D61840 |
| 45 | 30 | Type C | A | A9D61845 |



Dimensions 尺寸



Application

Protection and control circuits against overloads, short circuits and earth leakage faults in commercial, industrial and household's electrical distribution systems. The RCBO provides :

- protection against indirect contact;
- complementary protection against direct contact (16th Edition 412-06);
- rated voltage : 240V;
- rated current : 6-45A;
- tripping characteristics (IEC 61009-1) :
 - C curve : the magnetic releases operate between 5 and 10 In;
- breaking capacity : IEC 61009-1 6kA;
- limitation class : 3;
- lockable in "ON" or "OFF" position;
- trip free mechanism;
- complies with IEC 61009-1, IEC 61009-2-2;
- test button operates between 0.85-1.1 times rate voltage.

應用

Acti9 iC60N 型單相漏電保護斷路器組合提供保護及控制電力線路的功能，集過載、短路及漏電保護於一身，可應用於工商業配電系統，或供一般家庭使用，它備有以下功能：

- 合閘和分斷顯示；
- 輔助直接接觸保護 (第 16 版 412-06)；
- 額定電壓：240V；
- 額定電流：6-45A；
- 脫扣特性 (IEC 61009-1) :
 - C 型曲線：瞬時脫扣 5-10 In；
- 分斷能力：IEC 61009-1 6kA；
- 限流等級：3；
- 可鎖定於 "ON" 或 "OFF" 位置；
- 自由脫扣裝置；
- 符合 IEC 61009-1，IEC 61009-2-2 標準；
- 測試按鈕於 0.85-1.1 倍額定電壓中操作。

Remark: For UPS applications, please consult Schneider Electric (HK) Ltd.

註：有關不間斷電源供應系統之應用，請向施耐德電氣 (香港) 有限公司查詢。

Acti9 iC60H RCBO (10kA) single module
combined RCD/MCB units

Class A
10000A / 30mA

Acti9 iC60H RCBO (10kA)
單相過載及漏電保護斷路器組合

A等級
10000A / 30mA

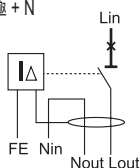


A9D04820

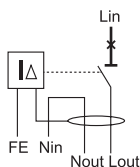
Acti9 iC60H RCBO 10000

A Width in 9-mm modules
9 毫米模組的寬度

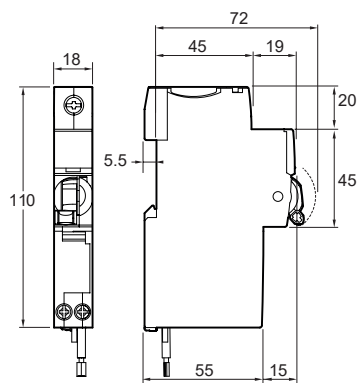
| B curve B 型曲線 | Voltage rating 電壓額定值 (V) | Sensitivity 靈敏度 (I Δ n) | 30 mA |
|-----------------------|--------------------------------|--------------------------------------|----------|
| 1-pole + N 1 極 + N | 240 | Rating 額定值 (In) | 2 |
| | | 6 A | A9D31806 |
| | | 10 A | A9D04810 |
| | | 16 A | A9D04816 |
| | | 20 A | A9D04820 |
| | | 32 A | A9D04832 |



| C curve C 型曲線 | Voltage rating 電壓額定值 (V) | Sensitivity 靈敏度 (I Δ n) | 30 mA |
|------------------|--------------------------------|--------------------------------------|----------|
| | 240 | Rating 額定值 (In) | 2 |
| | | 6 A | A9D02806 |
| | | 10 A | A9D02810 |
| | | 16 A | A9D02816 |
| | | 20 A | A9D02820 |
| | | 32 A | A9D02832 |
| | | 40 A | A9D11840 |



Dimensions 尺寸



IEC 61009-1,
IEC 61009-2-2

As per the above standards:

- The single-phase Acti9 iC60H RCBO's self-contained residual current device carries out complete protection of final circuits:
- protection against short-circuits and cable overloads
- protection of persons against electric shock by direct contact
- The neutral is not interrupted when the device is tripped. Hence Acti9 iC60H RCBO can be used on most circuits, except for the ones operating under TT or IT earthing systems.

Alternating current (AC) 50/60 Hz

Breaking capacity (I_{cn}) according to IEC 61009-1

| | Voltage (U _e) |
|-----------------------|---------------------------|
| Ph/N | 240V |
| Rating (In) 6 to 45 A | 10000 A |

Accessory

Padlocking device

- Used to lock the toggle in the "open" or "closed" position by 4 mm diameter padlock (not supplied).

根據上述標準：

- 單相 Acti9 iC60H RCBO 獨立式漏電保護斷路裝置，為最終電路提供全面保護：
- 提供保護以防止短路和電纜超出負荷
- 保護個人免因直接接觸遭受電擊
- 當裝置脫扣時，中性線不會中斷。因此，Acti9 iC60H RCBO 可用於大多數電路（惟不適用於 TT 或 IT 接地系統下運作的電路）。

交流電 (AC) 50/60 Hz

根據 IEC 61009-1 的分斷能力 (I_{cn})

| | 電壓 (U _e) |
|-------------------|----------------------|
| Ph/N | 240V |
| 額定值 (In) 6 至 45 A | 10000 A |

配件

掛鎖裝置

- 使用直徑為 4 毫米的掛鎖（不包括）鎖定切換開關至「開」或「關」位置。

Acti9 iC60H2 (10kA) 2P module
combined RCD/MCD units
Class A
10000 A / 30mA

Acti9 iC60H2 (10kA)
雙位過載及漏電保護斷路器組合
A等級
10000 A / 30mA

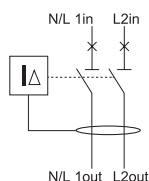
Acti9 iC60H2 RCBO 10000

2-pole 極 A Width in 9-mm modules
9 毫米模組的寬度

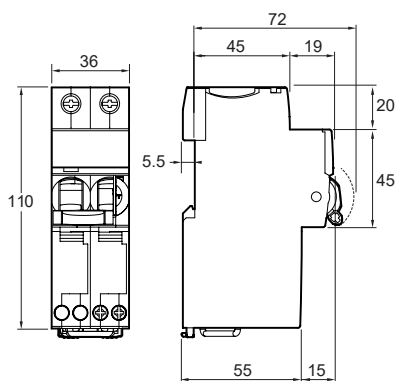


A9D11210

| C curve C 型曲線 | Voltage rating 電壓額定值 (V) | Rating 額定值 (In) | Sensitivity 靈敏度 (IΔn) | 30 mA |
|------------------|--------------------------------|-----------------------|-----------------------------|-------|
| | 240 | 10 A | A9D11210 | 4 |
| | | 16 A | A9D11216 | |
| | | 20 A | A9D11220 | |
| | | 25 A | A9D11225 | |
| | | 32 A | A9D11232 | |



Dimensions 尺寸



IEC 61009-1,
IEC 61009-2-2,
AS/NZS 61009.1

- The 2-poles Acti9 iC60H2 RCBO's self-contained residual current device carries out
- complete protection of final circuits:
 - protection against short-circuits and cable overloads,
 - protection of persons against electric shock by direct contact (30 mA sensitivities),
 - protection of equipment against fires set by leakage currents (300 mA sensitivity).
- Acti9 iC60H2 RCBO switches neutral, together with phase. It is therefore suitable for all circuits, whatever the earthing system (except for TN-C).

| Alternating current (AC) 50/60 Hz | |
|--|--------------|
| Breaking capacity (Icn) according to IEC 61009-1 | |
| | Voltage (Ue) |
| Ph/N, Ph/Ph | 240V |
| Rating (In) 10 to 32 A | 10000 A |

Accessory

Padlocking device

- Used to lock the toggle in the "open" or "closed" position by 4 mm diameter padlock (not supplied).

- 2 極 Acti9 iC60H2 RCBO 的獨立式漏電保護斷路裝置
- 對最終電路提供完全保護：
 - 提供保護以防止短路和電纜超出負荷；
 - 保護個人免因直接接觸遭受電擊 (30 mA 靈敏度)；
- Acti9 iC60H2 RCBO 連同相位一起開關中性線。因此，其適用於任何接地系統的電路 (TN-C 除外)。

| 交流電 (AC) 50/60 Hz | |
|----------------------------|---------|
| 根據 IEC 61009-1 的分斷能力 (Icn) | |
| | 電壓 (Ue) |
| Ph/N | 240V |
| 額定值 (In) 10 至 32 A | 10000 A |

配件

掛鎖裝置

- 使用直徑為 4 毫米的掛鎖 (不包括) 鎖定切換開關至「開」或「關」位置。

iID residual current circuit breakers (iID/RCCB) for EV Application

Class B
IEC/61008-2-1
IEC/EN 62423

電動車充電器專用iID
漏電保護斷路器
B等級
IEC/61008-2-1
IEC/EN 62423

RCCB for EV (residual current circuit breaker without overcurrent protection) - Type B
RCCB 適用於 EV (無過流保護的漏電保護斷路器)



A9Z51216

| Model 類型 | Current rating 電流額定值 | No. of poles 極數 | Sensitivity 靈敏度 | Wid. in mod. of 9mm 寬度 9mm 倍數 | Part no. 產品編號 |
|-------------|-------------------------|--------------------|--------------------|-------------------------------------|------------------|
| iID | 16A | 2 | 30mA | 8 | A9Z51216 |
| | 25A | 2 | 30mA | 8 | A9Z51225 |
| | 40A | 2 | 30mA | 8 | A9Z51240 |
| | 40A | 4 | 30mA | 8 | A9Z51440 |
| | 63A | 4 | 30mA | 8 | A9Z51463 |

RCCB (residual current circuit breaker without overcurrent protection) - Type B
RCCB (無過流保護的漏電保護斷路器)



A9R41492

| Model 類型 | Current rating 電流額定值 | No. of poles 極數 | Sensitivity 靈敏度 | Wid. in mod. of 9mm 寬度 9mm 倍數 | Part no. 產品編號 |
|-------------|-------------------------|--------------------|--------------------|-------------------------------------|------------------|
| iID | 125A | 4 | 30mA | 8 | A9R41492 |

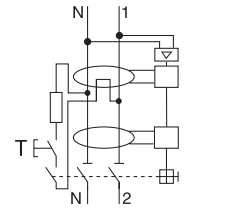
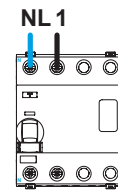
Type B

Provides protection of 3 phase installations and personal protection even in the presence of DC fault currents. Examples are Variable Speed Drives (test and validated with Schneider Electric VSDs), 3 phase battery chargers and inverters, and 3 phase backed-up power supplies. Installed where downstream devices are likely to produce a pure DC fault. Also includes the protection of a Type A device.

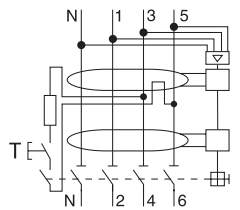
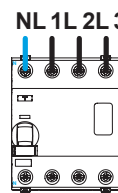
B 型

即使在存在直流故障電流的情況下，也可提供三相裝置保護和人身保護。例子包括變速驅動器（經由施耐德電氣 VSD 進行測試和驗證）、三相電池充電器和逆變器以及三相備用電源。於下游裝置可能產生純直流故障的位置安裝。同時包括對 A 型裝置的保護。

1P + N
230-240 V L-N



3P + N
230-240 V L-N
400-415 V L-L



iID residual current circuit breakers (iID/RCCB)

Class A
IEC/EN 61008-1

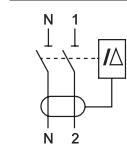
iID漏電保護斷路器
A等級
IEC/ EN 61008-1

Type
類型

A

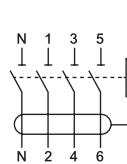
Width in 9mm module
9 毫米模組的寬度

| Auxiliaries 輔助裝置 | Module 模組 |
|------------------|-------------------------|
| 2P | Sensitivity 靈敏度 30 mA 4 |



| Rating 額定值 | Module 模組 |
|---------------|-----------|
| 25 A | A9R51225 |
| 40 A | A9R51240 |
| 63 A | A9R51263 |

| | |
|----|-------------------------|
| 4P | Sensitivity 靈敏度 30 mA 8 |
|----|-------------------------|



| Rating 額定值 | Module 模組 |
|---------------|-----------|
| 25 A | A9R51425 |
| 40 A | A9R51440 |
| 63 A | A9R51463 |
| 80 A | A9R21480 |
| 100 A | A9R21491 |

| | | |
|---------------------------|----|-------------|
| Voltage rating 電壓額定值 (Ue) | 2P | 230 - 240 V |
| | 4P | 400 - 415 V |
| Operating frequency 操作頻率 | | 50/60 Hz |



A9S65240



A9S65340

| Type | Wid. in mod. of 9mm | Rated current | Voltage | Part no. |
|----------|---------------------|---------------|-------------|----------|
| 類型 | 寬度 9mm 倍數 | 額定電流 (A) | 額定電壓 (V AC) | 產品編號 |
| 2-pole 極 | 4 | 40 | 415 | A9S65240 |
| | 4 | 63 | 415 | A9S65263 |
| | 4 | 100 | 415 | A9S65291 |
| | 4 | 125 | 415 | A9S65292 |
| 3-pole 極 | 6 | 40 | 415 | A9S65340 |
| | 6 | 63 | 415 | A9S65363 |
| | 6 | 100 | 415 | A9S65391 |
| | 6 | 125 | 415 | A9S65392 |
| 4-pole 極 | 8 | 40 | 415 | A9S65440 |
| | 8 | 63 | 415 | A9S65463 |
| | 8 | 100 | 415 | A9S65491 |
| | 8 | 125 | 415 | A9S65492 |

Function

- on-load opening and closing of a circuit.

Technical Data

- positive contact indication;
- DC use : 48V (110V two serial poles);
- mechanical endurance :
 - I=40-125A : 20000 cycles,
 - I=40, 63A : 15000 cycles,
 - I=100A : 10000 cycles,
 - I=125A : 2500 cycles,
- rated short-time withstand:
 - 40A: 1260A; 63A: 1260A; 100A-125A: 1500A
- tropicalization : treatment 2 (95% relative humidity at 55°C);
- connections : tunnel terminals for the following cables
 - ≤ 50mm² rigid cables for 40-125A,
 - ≤ 35mm² flexible cables for 40-125A;
- complies with IEC/EN 60947-3 standard for 40-125A;
- utilization category : AC22A.

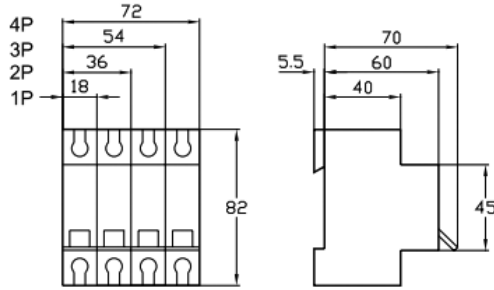
功能

- 線路負載開關。

技術數據

- 正接觸顯示；
- 直流應用：48V (110V 兩極串聯)；
- 機械耐力：
 - I=40-125A：20000 次，
 - I=40, 63A：15000 次，
 - I=100A：10000 次，
 - I=125A：2500 次，
- 額定短時耐受：
 - 40A: 1260A; 63A: 1260A; 100A-125A: 1500A
- 熱帶氣候處理：第 2 級 (溫度 55°C 時，相對濕度 95%)；
- 接線：使用套管端子
 - 40-125A 可接 ≤ 50mm² 硬線，
 - 40-125A 可接 ≤ 35mm² 軟線，
- 40-125A 符合 IEC/EN 60947-3 標準；
- 使用類別：AC22A。

Dimensions 尺寸



40 to 125 A iSW

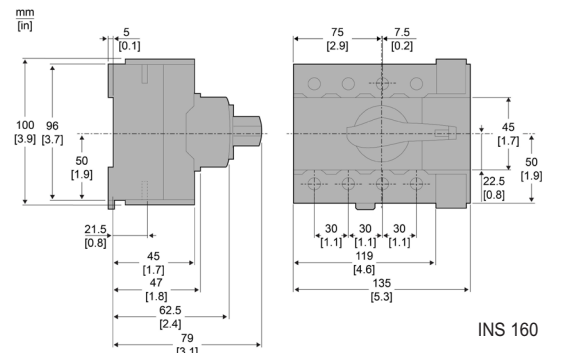
Compact INS Switch Disconnectors
IEC/EN 60947-3



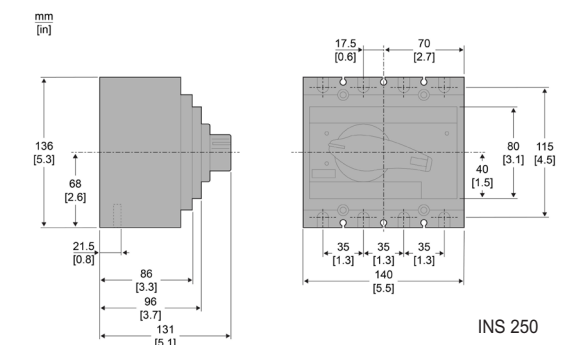
31106

| Type | Rating (A) | Part no. |
|------------|---------------|-------------------|
| 類型 | 額定電流 | 產品編號 |
| | AC 23A @ 400V | 3-pole 極 4-pole 極 |
| INS160 | 160 | 28912 28913 |
| INS250-100 | 100 | 31100 31101 |
| INS250-160 | 160 | 31104 31105 |
| INS250-200 | 200 | 31102 31103 |
| INS250 | 250 | 31106 31107 |

Compact INS 隔離開關
IEC/EN 60947-3



INS 160



INS 250

Electrical Auxiliaries 電氣輔件

| Type 類型 | Wid. in mod. of 9mm 寬度 9mm 倍數 | Voltage V AC | 電壓 V DC | Part no. 產品編號 |
|---------------------------------------|----------------------------------|-----------------|------------|------------------|
| 100mA to 6A | | | | |
| iOF, 10C contact auxiliary 輔助接點 | 1 | 24-415 | 24-130 | A9A26904 |
| iSD, 10C fault indicating switch 警報接點 | 1 | 24-415 | 24-130 | A9A26907 |
| iSD+OF, 20C connection 接點 | 1 | 24-415 | 24-130 | A9A26909 |
| 2mA to 100mA | | | | |
| iOF, 10C contact auxiliary 輔助接點 | 1 | 24-240 | 24-130 | A9A26914 |
| iSD, 10C fault indicating switch 警報接點 | 1 | 24-240 | 24-130 | A9A26917 |
| iSD+OF, 20C connection 接點 | 1 | 24-240 | 24-130 | A9A26919 |
| iMX + OF shunt trip release 分勵脫扣單元 | 2 | 100-415 | 100-130 | A9A26946 |
| iMN undervoltage release 欠壓脫扣單元 | 2 | 12-24 | 12-24 | A9A26948 |
| | 2 | 220-240 | - | A9A26960 |

Accessories 附件

| Type 類型 | Part no. 產品編號 |
|--|------------------|
| Extended rotary handle (mounted on door or hinged panel) 延伸旋轉手柄 (安裝在箱門上) | A9A27005 |
| iC60 padlock device (bag of 10 pcs) iC60 掛鎖附件 (一袋十件) | A9A26970 |
| Easy9 Pro padlock (set of 2 pcs) Easy9 Pro 掛鎖 (一套兩件) | 26970 |
| C120 padlock (set of 4 pcs) C120 掛鎖 (一套四件) | 27145 |
| Acti9 iC60 RCBO padlock (set of 10 pcs) Acti9 iC60 RCBO 掛鎖 (一套十件) | A9A27049 |

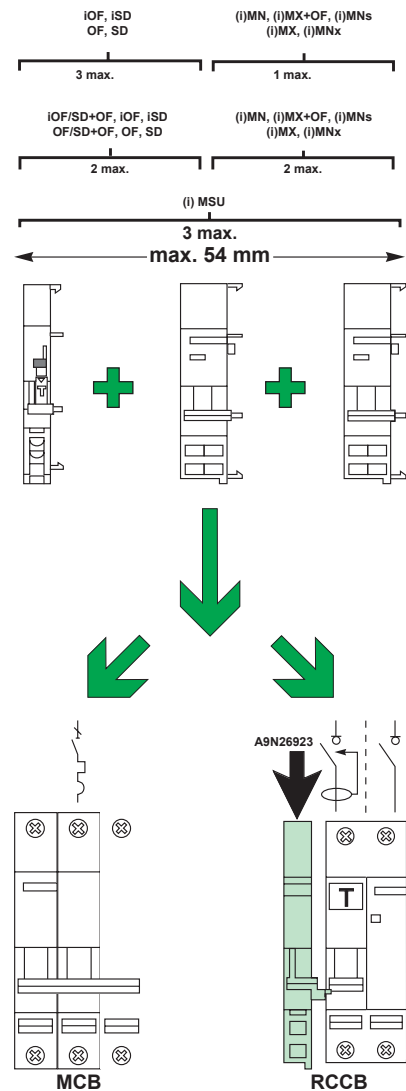


Electrical Auxiliaries

Auxiliaries enable remote tripping or remote indication of the ON/OFF position of a miniature circuit breaker. They are mounted by clipping on the left hand side of the same circuit breaker with

電氣輔助裝置

電氣輔助裝置能容許遙控脫扣及顯示斷路器的 ON/OFF 位置。他們可在同一個斷路器的左側拼裝





CCT15365

IH Mechanical time switches 機械時間掣

| Type 類型 | No. of switching operation 切換操作次數 | Saving on mains cut Off (hour) 主要電源切斷儲存 (小時) | Cycle (day/hour) 循環 (日 / 小時) | Min. time between 2 switching operation 2 項切換操作之間的最少時間 | Channel 頻道 | Part no. 產品編號 |
|------------------|--------------------------------------|---|---------------------------------|---|---------------|------------------|
| IH 24h 1C W=18mm | 48on - 48off | None | 24h | 15 min | 1 | 15335 |
| IH 24h 1C W=18mm | 48on - 48off | 100 | 24h | 15 min | 1 | 15336 |
| IH 24h 1C W=54mm | 48on - 48off | None | 24h | 15 min | 1 | CCT16364 |
| IH 24h 1C W=54mm | 48on - 48off | 150 | 24h | 15 min | 1 | CCT15365 |



CCT15940

IHP & ITM digital time switches 數碼時間掣

| Type 類型 | No. of switching operation 切換操作次數 | Saving on mains cut off (year) 主要電源切斷儲存 (年) | Cycle (day/hour) 循環 (日 / 小時) | Min. time between 2 switching operation 2 項切換操作之間的最少時間 | Channel 頻道 | Part no. 產品編號 |
|---------------|--------------------------------------|--|---------------------------------|---|---------------|------------------|
| ITA 4C | 300 | 10 | 24h & 7d | 1 min | 4 | CCT15940 |
| IHP 1C | 56 | 6 | 24h & 7d | 1 min | 1 | CCT15441 |
| IHP + 1C | 84 | 6 | 24h & 7d | 1 min | 1 | CCT15551 |
| IHP IC W=18mm | 56 | 10 | 24h & 7d | 1 min | 1 | CCT15854 |
| IC ASTRO | 14 | 6 | 24h & 7d | 1 min | 1 | CCT15225 |

Light sensitive switches 感光掣

| Type 類型 | Degree of Protection 防護等級 | Voltage V 電壓 | Part no. 產品編號 |
|-----------------------------|------------------------------|-----------------|------------------|
| IC2000 ⁽¹⁾ | IP65 | 220/240 | CCT15285 |
| IC2000 ⁽²⁾ | IP54 | 220/240 | CCT15369 |
| IC2000P+ ⁽²⁾ | IP54 | 220/240 | CCT15483 |
| Panel front type photo-cell | IP65 | | CCT15262 |
| Wall type photo-cell | IP54 | | CCT15263 |



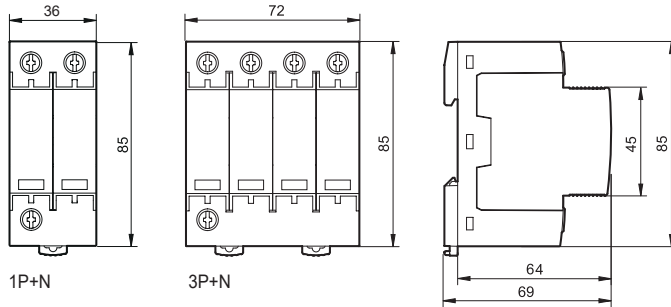
CCT15369

(1) 1 panel front type photo-cell included.
(2) 1 wall type photo-cell included.



A9L65501

| Type 類型 | | I _{max} (8/20 μs wave) (kA) | Remote Indicator | U _p (kV) | Part no. 產品編號 |
|------------|----------|--|---------------------|------------------------|------------------|
| 1-pole + N | iPRD 65r | 65 | Yes | 1.4 | A9L65501 |
| 1極 + N | iPRD 40r | 40 | Yes | 1.4 | A9L40501 |
| | iPRD 40 | 40 | No | 1.4 | A9L40500 |
| | iPRD 20r | 20 | Yes | 1.4 | A9L20501 |
| | iPRD 20 | 20 | No | 1.4 | A9L20500 |
| 3-pole + N | iPRD 65r | 65 | Yes | 1.4 | A9L65601 |
| | iPRD 40r | 40 | Yes | 1.4 | A9L40601 |
| 3極 + N | iPRD 40 | 40 | No | 1.4 | A9L40600 |
| | iPRD 20r | 20 | Yes | 1.4 | A9L20601 |
| | iPRD 20 | 20 | No | 1.4 | A9L20600 |
| | iPRD 8r | 8 | Yes | 1.4 | A9L08601 |



iPRD Functions

PRD Removable Type 2 surge arresters protect electrical installations against indirect lightning strokes. iPRD surge arresters are tested under full discharge current (I_{max}) with a 8/20μs wave form.

Each surge arrester in the range has a specific application

- the iPRD65r is recommended for a very high risk level (strongly exposed site)
- the iPRD40(r) is recommended for a high risk level
- the iPRD20(r) is recommended for a medium risk level

Technical Data

- frequency : 50/60Hz;
- operating voltage : 230/400VAC;
- operating indication by means of a mechanical indicator :
 - white : in operation,
 - red : at end of life;
- end of life remote indication by contact NO, NC 250V/0.25A;
- response time : ≤25 ns;
- operating temperature : -25°C to +60°C;
- type of connection terminals : 2.5-35mm².

iPRD 功能

PRD 可移動二型電衝保護器保護電力裝置，防止間接遭雷電擊。PRD 電衝保護器經 8/20 μs 波形的雷擊電流 (I_{max}) 測試。

此漏電保護斷路器系列的應用如下：

- iPRD65r 適用於非常高風險級別（例如：長期無遮蔽工地）
- iPRD40(r) 適用於高風險級別
- iPRD20(r) 適用於中等風險級別

技術數據

- 頻率：50-60Hz；
- 運作電壓：230/400VAC；
- 經機械顯示器的操作顯示：
 - 白色：運作中，
 - 紅色：消耗盡；
- NO, NC 250V/0.25A 接觸點遙距顯示已消耗盡之情況；
- 反應時間：≤25 ns；
- 操作溫度：-25°C 至 +60°C；
- 連接端子類型：2.5-35mm²。



Mini Kaedra

Kaedra Weatherproof enclosures 防水箱

| Type 類型 | Dimensions (mm) 尺寸 (mm) | | | Capacity in modules of 18 mm 18 毫米模組的容量 | Part no. 產品編號 |
|------------------------|----------------------------|-----|-----|--|------------------|
| | W | H | D | | |
| Mini-Enclosures | | | | | |
| 1 row | 80 | 150 | 98 | 3 | 13975 |
| | 123 | 200 | 112 | 4 | 13976 |
| | 159 | 200 | 112 | 6 | 13977 |
| | 195 | 200 | 112 | 8 | 13978 |
| | 267 | 200 | 112 | 12 | 13979 |
| Enclosures | | | | | |
| 1 row | 340 | 280 | 160 | 12 | 13981 |
| | 448 | 280 | 160 | 18 | 13982 |
| 2 row | 340 | 460 | 160 | 24 | 13983 |
| | 448 | 460 | 160 | 36 | 13984 |
| 3 row | 340 | 610 | 160 | 36 | 13985 |
| | 448 | 610 | 160 | 54 | 13986 |
| 4 row | 448 | 842 | 160 | 72 | 13987 |

DS screw distribution blocks

接線盒



LGY412548

| Type 類型 | Rated operational current 額定操作電流 | Total connections capacity 總連接容量 | Width (no. of 9 mm pitches) 寬度 (9 毫米間距的數量) | Part no. 產品編號 |
|------------|--|--|--|------------------|
| 1-pole 極 | 125 | 10 | 3 | LGY112510 |
| | 160 | 13 | 4 | LGY116013 |
| | 250 | 14 | 5 | LGY125014 |
| 4-pole 極 | 100 | 4 x 7 | 8 | LGY410028 |
| | 125 | 4 x 12 | 14 | LGY412548 |
| | 125 | 4 x 15 | 20 | LGY412560 |
| | 160 | 4 x 12 | 18 | LGY416048 |

Life Is On

Schneider
Electric
施耐德電氣



Chat with us
線上即時對話



To know more about our
products and solutions
了解更多我們的產品和
解決方案

Schneider Electric (Hong Kong) Limited
施耐德電氣(香港)有限公司

客戶服務中心

電話: (852) 3580 7188 (香港)
(853) 6857 0500 (澳門)

傳真: (852) 2811 1029 (香港)
(853) 2871 7499 (澳門)

電郵: customercare.hk@se.com

網址: www.se.com/hk

 [Schneider Electric Hong Kong](https://www.facebook.com/SchneiderElectricHongKong)

聯絡銷售代表



施耐德網店

