

施耐德電氣 – 電衝保護器 2026 年 1 月份價目表

電衝保護器

透過機械指示器，提供
良好的運作指

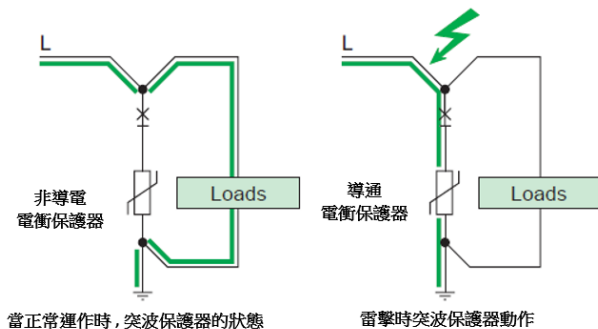
白色：正常運作示
紅色：必須更換盒

外部斷路裝置必須突波保護裝置配合，以實現服
務連續性

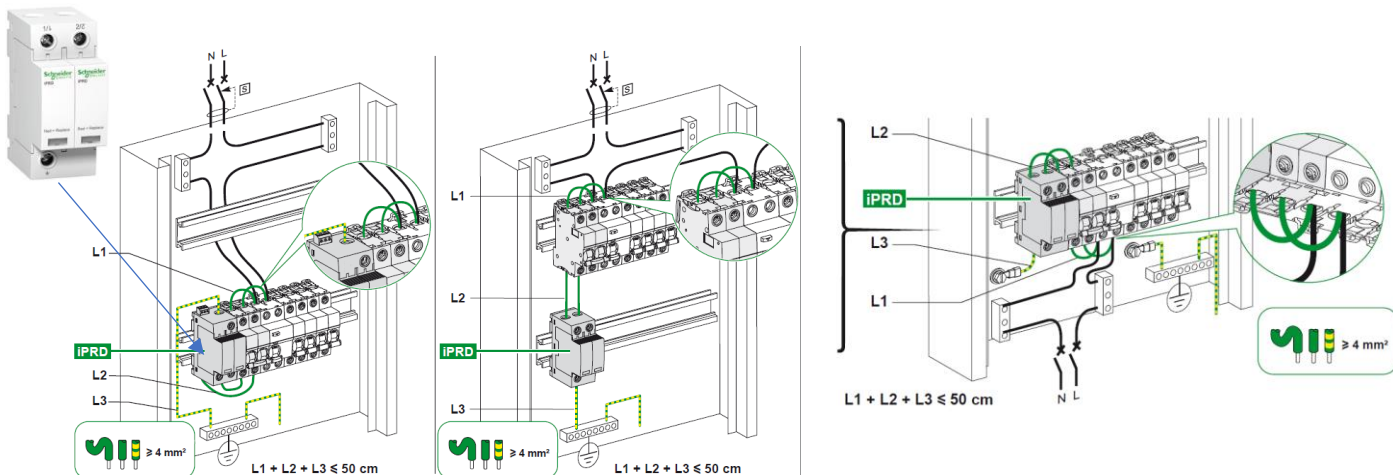
- ~不會因突波電流而跳閘
- ~不要提高 (Up) 電壓保護等級

有效防止所有類型的過流：

- ~由於 SPD 老化而導致過載；
- ~由於暫時過電壓造成的低強度 (阻抗) 短路
- ~SPD 劣化導致高強度短路



安裝簡介



Isc ≤ 25 kA	
iPRD8, iPRD8r	MCB 10 A
iPRD20, iPRD20r	MCB 20 A
iPRD40, iPRD40r	MCB 40 A
iPRD65, iPRD65r	MCB 50 A

Isc (IT 400 V symbole alternatif) ≤ 5 kA	
iPRD8r IT	MCB 10 A
iPRD20r IT	MCB 10 A
iPRD40r IT	MCB 20 A
iPRD65r IT	MCB 25 A

Isc ≤ 50 kA	
iPRD8, iPRD8r	MCB 63 A
iPRD20, iPRD20r	MCB 63 A
iPRD40, iPRD40r	MCB 63 A
iPRD65, iPRD65r	MCB 63 A

物料資訊

	產品型號	產品描述	2026 年 1 月份 定價
主體	A9L20501	電衝保護器 PRD 20R 20 KA 350V 1P+N	1,738.00
	A9L40501	電衝保護器 PRD 40R 40 KA 350V 1P+N	2,109.00
	A9L65501	電衝保護器 PRD 65R 65 KA 350V 1P+N	2,817.00
	A9L20601	電衝保護器 PRD 20R 20 KA 350V 3P+N	3,039.00
	A9L40601	電衝保護器 PRD 40R 40 KA 350V 3P+N	4,870.00
	A9L65601	電衝保護器 PRD 65R 65 KA 350V 3P+N	5,011.00
更換備件	A9L20102	CARTRIDGE C20 350 FOR IPRD 20 盒	561.00
	A9L40102	CARTRIDGE C40 350 FOR IPRD 40 盒	710.00
	A9L65102	CARTOUCHE C65 350 POUR IPRD 65 盒	853.00
	A9L00002	CARTRIDGE C NEUTRAL FOR IPRD 盒	853.00

歡迎了解
產品目錄和
安裝指南

